

- 採PBT強化塑膠檢測面及鍍鎳黃銅外殼
- 可選配換裝方便之快速接頭
- 檢測距離: 10 mm / 15 mm

選用型號規格

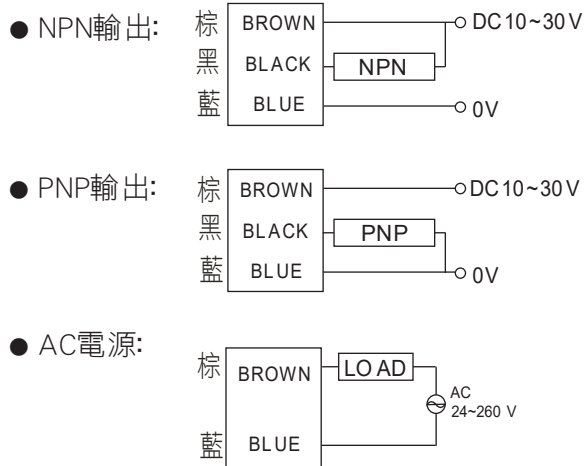
TM-30 代碼1 代碼2 - 代碼3

碼1	檢測距離	碼2	輸出方式	碼3	出線方式
10	10 mm	NO	NPN 常開	無	2米出線
15	15 mm	NC	NPN 常閉	C	M12接頭
		PO	PNP 常開	P	快速接頭
		PC	PNP 常閉	O	Option
		AO	AC 常開		
		AC	AC 常閉		

規格特性

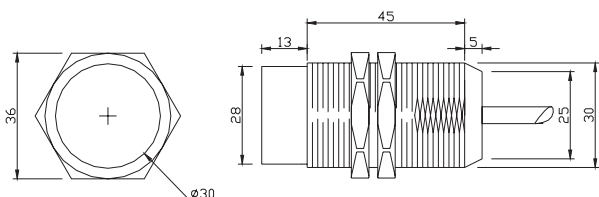
- ◆ 最大檢測範圍: 3010: 10 mm ± 10% / 3015: 15 mm ± 10%
- ◆ 穩定檢測範圍: 3010: 0~8 mm / 3015: 0~12 mm
- ◆ 標準檢測物體: 鐵 30 x 30 x 1t
- ◆ 磁滯: 操作距離的15%內
- ◆ 重複精度: ± 10%
- ◆ 迴路保護: 極性迴路保護
- ◆ 工作電壓: DC 10~30V; AC 24~240V
- ◆ 負載電流: 150 mA
- ◆ 反應頻率: 500 Hz; 30 Hz(AC電源)
- ◆ 操作指示燈: Red LED
- ◆ 保護等級: IP 67
- ◆ 耐震動係數: 10~55 Hz, 1.5mm X,Y,Z各方持續2小時
- ◆ 耐衝擊係數: 500m/s(約50g), X,Y,Z各方持續3次
- ◆ 使用環境溫濕度: -25°C ~ 70°C; 35~85%RH(非結露)
- ◆ 存放環境溫濕度: -30°C ~ 80°C; 35~95%RH(非結露)
- ◆ 外殼材質: 檢測面:PBT強化塑膠; 外殼:鍍鎳黃銅
- ◆ 接線材質: PVC耐油電線, 2米電線
- ◆ 重量: 約160g

配線圖

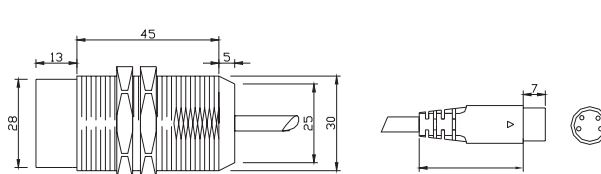


尺寸圖

● 直接出線式:



● 快速接頭:



● M12接頭:

