

# 5位數脈波輸入流量顯示.控制(單段警報)表

# CFS-R

## 特點:

- 精確度:  $\pm 0.03\%$ 滿刻度;輸入頻率400~10KHz, 100KHz(需特別指定)
- 可量測直流脈波/磁性感應信號
- 高亮度0.4" LED顯示範圍0~99999,顯示值小數點可任意規劃
- 流量單位:公升,加侖,C.C.,立方米可任意規劃
- 時間單位:秒,分鐘,小時可切換設定
- K值參數可規劃對應流量每公升輸出之脈波數
- 1段警報(高低警報可自行設定)
- 穩定性高,防燃材質機殼(PC),安全性高
- CE規範認證



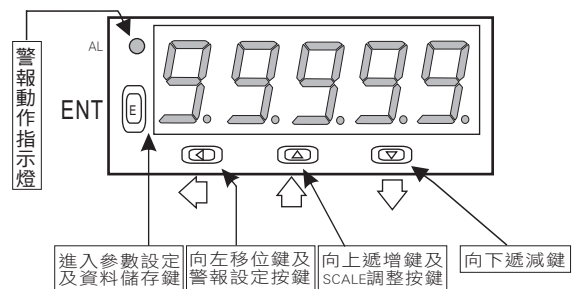
## 選用型號規格: CFS-R- [代碼1] - [代碼2] - [代碼3]

碼1	輸入訊號	碼1	輸入訊號	碼1	輸入訊號	碼2	工作電源	碼3	警報功能
N5	NPN(5V)	VA	AC 2-60V	VE	DC 24Vp	A	AC/DC 100-240V	N	無警報
N2	NPN(12V)	VB	AC 60-600V	CT	Contact	B	DC 22-60V	R1	1組警報
P5	PNP(5V)	VC	Pick-up 50mV~1.5V	O	Option				
P2	PNP(12V)	VD	Pick-up 500mV~15V						

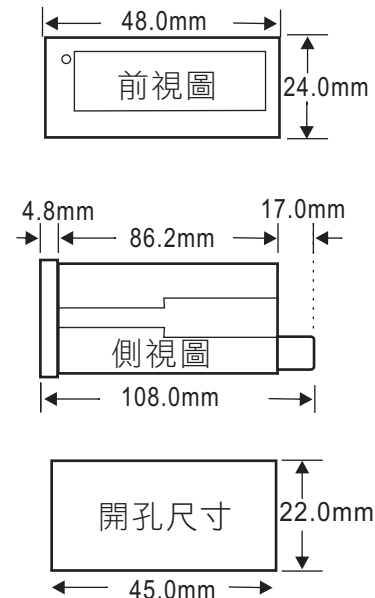
## 規格特性:

- ◆ 精確度:  $\pm 0.03\%$ 滿刻度
- ◆ 顯示幕: 高亮度紅色LED,字高10.16mm (0.4")
- ◆ 輸入頻率: 400~10KHz; 100KHz (50% duty cycle)
- ◆ 取樣時間: 10次/秒 (> 10Hz)  
f次/秒 (< 10Hz)
- ◆ 顯示範圍: 0~99999
- ◆ 過載顯示: doFL/ioFL
- ◆ 參數設定方式: 按鍵輸入設定
- ◆ 資料記憶方式: EEPROM記憶體
- ◆ 警報動作方向: " $\geq$  (Hi) 動作" 或 "< (Lo) 動作"
- ◆ 警報磁滯範圍: 0~9999
- ◆ 警報延遲動作時間: 0~99秒
- ◆ 繼電器接點容量: AC 277V/7A; DC 30V/7A
- ◆ 溫度係數: 100ppm/ $^{\circ}$ C (0~60 $^{\circ}$ C)
- ◆ 使用環境溫.濕度: 0~60 $^{\circ}$ C; 20~90% RH (非結露)
- ◆ 存放環境溫.濕度: -10~70 $^{\circ}$ C; 20~90% RH (非結露)
- ◆ 工作電源: AC/DC 100~240V; DC 22~60V
- ◆ 消耗功率: 4.5VA
- ◆ 絕緣耐壓能力: 2KVac/1min (輸入/電源)
- ◆ 外型尺寸: 48(寬)x24(高)x108(深)mm
- ◆ 重量: 約200克

## 顯示面板指示燈及操作按鍵說明圖:



## 外觀及開孔尺寸圖:



## 配線圖:

