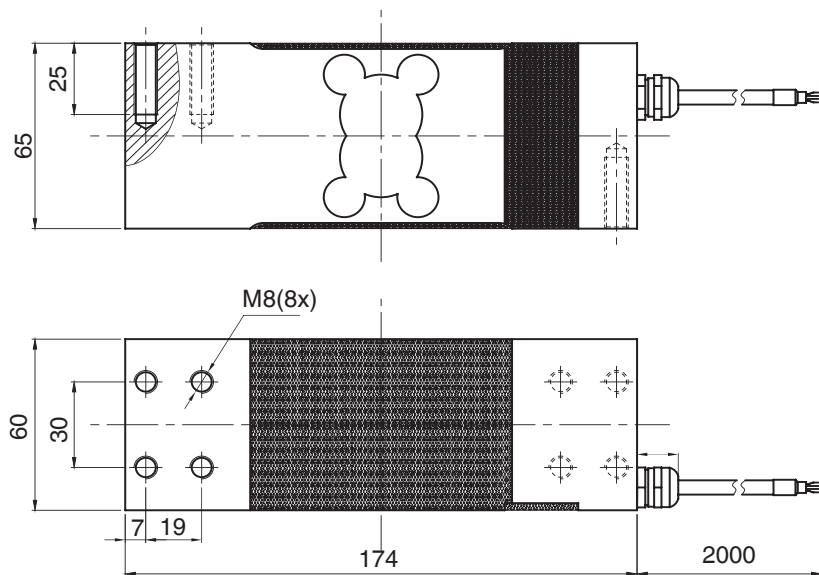


# F4812

## 尺寸及量程 / Size and Capacity



## 特点和用途 / Features&Applications

- 单点式平行梁结构传感器
- 铝合金材料
- 精度高、抗偏载能力强
- 长期稳定性好
- 容易安装, IP65
- 适用于台秤、包装秤、过程称重设备等

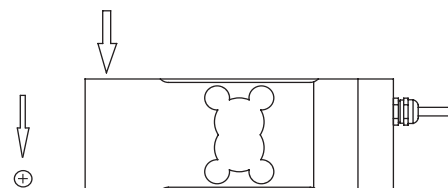
- Single point load cell
- Made of anodized aluminum alloy
- High accuracy, high side load tolerance
- High stability
- Easy to install, IP65 protection
- Mainly used for platform scales, packaging scales, process weighing equipments, etc

量程 / Capacity (kg)	材料 / Material	重量 / Weight
50/100/150/200/250/ 300/500/650	铝合金 / Aluminum alloy	1.8kg

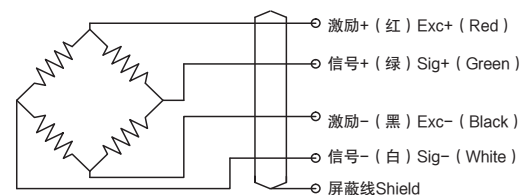
## 技术参数 / Technical Parameters

参数	Specifications	技术指标 / Technique
输出灵敏度	Rated output	2.0±0.2 mV/V
零点输出	Zero balance	±2% F.S.
非线性	Non-linearity	±0.02% F.S.
滞后	Hysteresis	±0.02% F.S.
重复性	Repeatability	±0.02% F.S.
蠕变 (30分钟)	Creep(30min)	±0.02% F.S.
灵敏度温度漂移	Temp. effect on output	±0.025% F.S. / 10°C
零点温度漂移	Temp. effect on zero	±0.025% F.S. / 10°C
输入电阻	Input impedance	410 ± 10 Ω
输出电阻	Output impedance	350 ± 5 Ω
绝缘电阻	Insulation	≥5000MΩ/100VDC
激励电压	Recommended excitation	5...10VDC
最大激励电压	Maximum excitation	15VDC
温度补偿范围	Compensated temp. range	-10 ... 40°C
工作温度范围	Operation temp. range	-20 ... 65°C
安全超载	Safe overload	150% F.S.
极限超载	Ultimate overload	200% F.S.
电缆线尺寸	Cable size	Ø5×2000 mm
台面尺寸	Platform size	450×550 mm
防护等级	Protection class	IP65
连接方式	Cable color code	Input: Red(+) Black(-); Output: Green(+) White(-); 输入: 红 (+) 黑 (-); 输出: 绿 (+) 白 (-);

## 受力方式 / Load Direction



## 接线图 / Schematic Wiring Diagram



注: 屏蔽线不与弹性体相连。  
Cable shield is not connected to element.