

溫濕度感測器

- 濕度感測: 0~100%RH
- 溫度感測: 0~60℃

噪音計

- 量程: 高達35dB~130dB
- 工作環境: -20℃~+60℃, 0%RH~95%RH (非結露)
- 頻率範圍: 20Hz~12.5kHz
- 測量誤差: ±0.5dB (在參考音準, 94dB@1kHz)

空氣粉塵感測器

- 量程: 0~1000µg/m<sup>3</sup>, 最小量測粒徑: 0.3µm
- 精度: ±10%(@500µg/m<sup>3</sup>, 60%RH, 25℃)

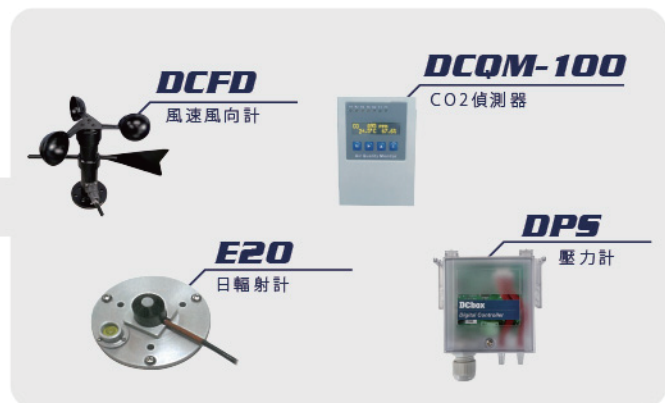
選用型號規格

ODS-    -  代碼2 -  代碼3 -  代碼4

碼1 感測種類選擇

選擇3種 或5種 (A~J)	(A) 溫度計/ (B) 噪音計/ (C) PM2.5/	*參照上方規格
	(D) PM10/ (E) 溼度計	
	(F) 日輻射計/ (G) CO2/ (H) 風速計/	*參照官網規格
	(I) 風向計/ (J) 壓力計	

碼2 安裝配件	碼3 警報功能	碼4 通訊功能
A 卡扣式	N 無	N 無
B U型環	R1 各有1組警報	Y RS-485



安裝配件



- A型-卡扣式 (直徑50~350mm)
- B型-U型環 (直徑76mm/ 89mm/ 114mm/ 133mm)  
一套分上下2組, 含四顆M10安裝螺絲

● 5合1的箱體尺寸:  
400\*500\*200mm

● 3合1的箱體尺寸:  
300\*400\*150mm



大型顯示器

- 戶外防曬. 防水(IP66)
- 環境感測器客製化選擇安裝: 風速. 風向. 日照...等
- 電源: DC24V
- 具RS-485(螢幕下方出線)
- 具Modbus RTU 通訊協議
- 可設定各項數值超標告警功能

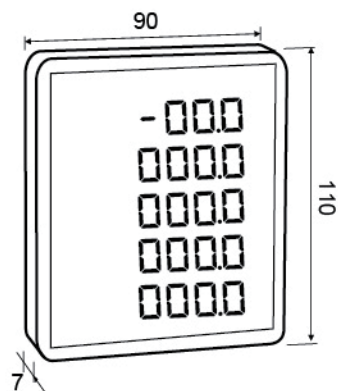
選用型號規格

ODP- 代碼1 - 代碼2 - 代碼3

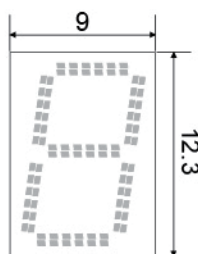
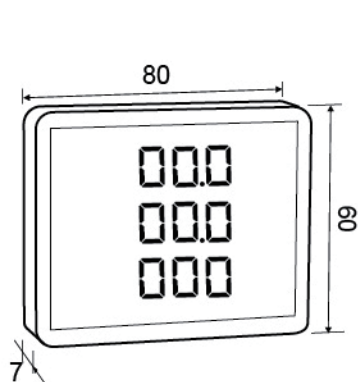
碼1 排數	碼2 工作電源	碼3 通訊功能
33 3排3位數	D DC Power	N 無
54 5排4位數	A AC Power	Y RS-485

尺寸圖

● 5排4位數顯示



● 3排3位數顯示



單位: cm