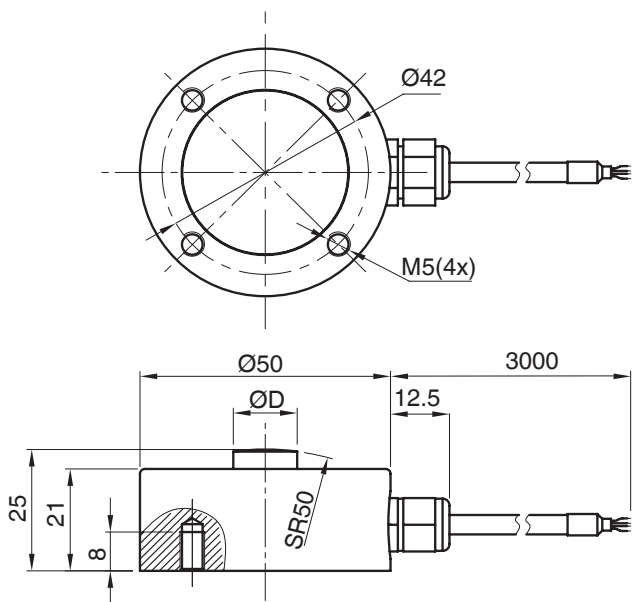


F1821

尺寸及量程 / Size and Capacity



CAP (kN)	SIZE(mm)	D	材料 /Material	重量 / Weight
0.2/0.3/0.5/1/1.5/2/3/5/10/15/20		13	不锈钢 / Stainless Steel	0.4kg
30/50		16		
60/75/100		21		

技术参数 / Technical Parameters

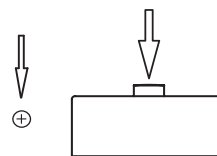
参数	Specifications	技术指标/Technique
输出灵敏度	Rated output	1.5±0.15mV/V
零点输出	Zero balance	±3%F.S.
非线性	Non-linearity	±0.5%F.S.
滞后	Hysteresis	±0.5%F.S.
重复性	Repeatability	±0.1%F.S.
灵敏度温度漂移	Temp.effect on output	±0.05%F.S./10°C
零点温度漂移	Temp.effect on zero	±0.05%F.S./10°C
输入电阻	Input impedance	385±10Ω
输出电阻	Output impedance	350±5Ω
绝缘电阻	Insulation	≥5000MΩ
激励电压	Recommended excitation	5...10VDC
最大激励电压	Maximum excitation	15VDC
温度补偿范围	Compensated temp.range	-10...40°C
工作温度范围	Operation temp.range	-20...80°C
安全超载	Safe overload	150%F.S.
极限超载	Ultimate overload	200%F.S.
电缆线尺寸	Cable size	Φ4×3000mm
防护等级	Protection class	IP66
连接方式	Cable color code	Input:Red[+] Black[-]; Output:Green[+] White[-]; 输入:红[+] 黑[-]; 输出:绿[+] 白[-];



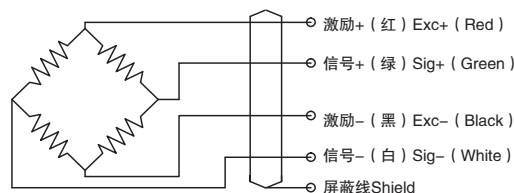
特点和用途 / Features&Applications

- 不锈钢材料，全密封不锈钢盖板，IP66，适用于各种恶劣的环境
- 用于压装机械，轴承的装配机械、轮轴识别
- 动态冲压设备的瞬间力值检测和控制，料斗秤和料罐秤的动态重量控制
- Stainless steel construction. Fully welded seal with stainless steel cover for hostile environment applications, IP66
- Used in pressing machine, bearing assembly machine
- Transient force measurement of dynamic stamping equipment, hopper scale and tank scale dynamic weight control

受力方式 / Load Direction



接线图 / Schematic Wiring Diagram



注：屏蔽线不与弹性体相连。
Note:Cable shield is not connected to element.