



- 採PBT強化塑膠外殼
- 可選配換裝方便之快速接頭
- 檢測距離: 1~2.5 mm

規格特性

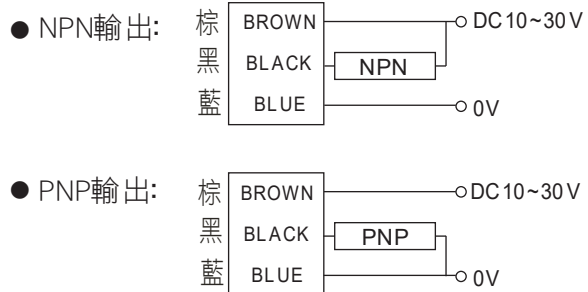
- | | | | |
|----------|----------------|-----------|------------------------------|
| ◆最大檢測範圍: | 2 mm±10% | ◆操作指示燈: | Red LED |
| ◆穩定檢測範圍: | 0~1.5 mm | ◆保護等級: | IP 67 |
| ◆標準檢測物體: | 鐵 12 x 12 x 1t | ◆耐震動係數: | 10~55 Hz, 1.5mm X,Y,Z各方持續2小時 |
| ◆磁滯: | 操作距離的15%內 | ◆耐衝擊係數: | 500m/s(約50g), X,Y,Z各方持續3次 |
| ◆重複精度: | ±10% | ◆使用環境溫濕度: | -25°C~70°C; 35~85%RH(非結露) |
| ◆迴路保護: | 極性迴路保護 | ◆存放環境溫濕度: | -30°C~80°C; 35~95%RH(非結露) |
| ◆工作電壓: | DC 10~30V | ◆外殼材質: | PBT強化塑膠 |
| ◆負載電流: | 15 mA | ◆接線材質: | PVC耐油電線, 2米電線 |
| ◆反應頻率: | 1000 Hz | ◆重量: | 約25g |

選用型號規格

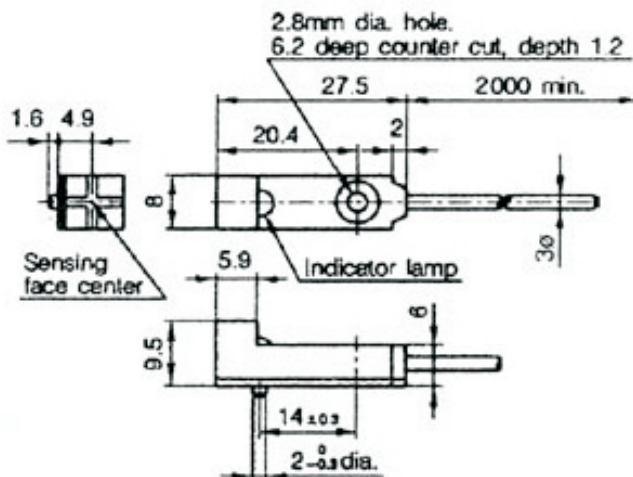
DA-0802 代碼1 - 代碼2

碼1	輸出方式	碼2	出線方式
NO	NPN 常開	無	2米出線
NC	NPN 常閉	P	快速接頭
PO	PNP 常開	O	Option
PC	PNP 常閉		

配線圖



尺寸圖



● 快速接頭:

