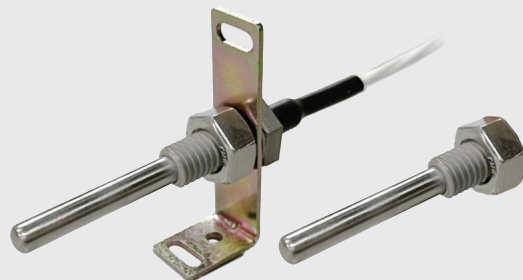


- 精確度: $\pm 0.2\%$ R.O. (PT-100)
 $\pm 0.3\%$ R.O. (K)
- 元件等級: A class
- 反應速度: 15 sec
- 認證規範: DIN IEC 60751



規格特性

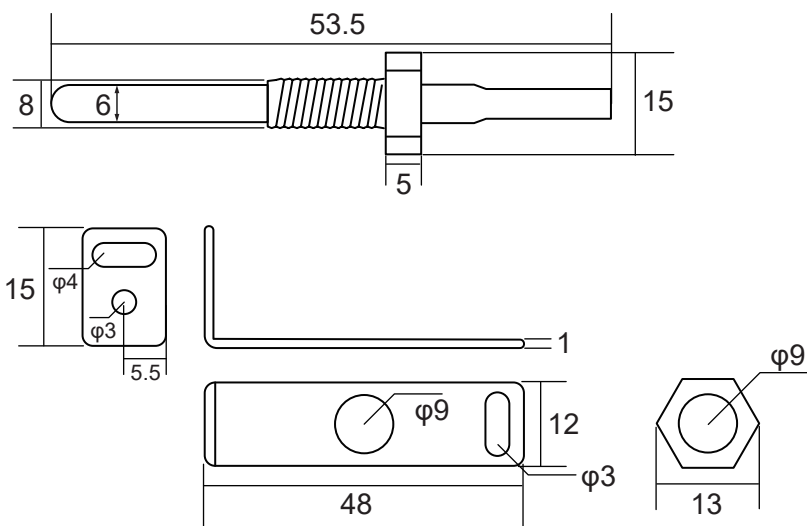
- ◆ 精度: $\pm 0.2\%$ R.O. (PT-100)
 $\pm 0.3\%$ R.O. (Thermocouple: K)
- ◆ 量測範圍: K: 0~1200°C
PT-100: -100~800°C
- ◆ 輸出漣波: $\leq \pm 0.3\%$ R.O.
- ◆ 溫度係數: 100ppm/°C (0~60°C)
- ◆ 操作濕度: 20 to 90% RH (非結露)
- ◆ 儲存濕度: 20 to 90% RH (非結露)
- ◆ 輸入阻抗: Thermocouple: $\geq 1M\Omega$
PT-100: $\geq 10M\Omega$
- ◆ 材質: Tube Thread: Steel 316
Head: Aluminum

選用型號規格

BTL-HP - 代碼1 代碼2 - 代碼3 - 代碼4 代碼5
- N - M8 - P

碼1 輸入種類	碼3 管長	碼4 接線長度
K K Type	02 20 mm	03 3 M
P RTD (PT-100)	03 30 mm	10 10 M
	04 40 mm	0 Option
碼2 管徑	05 50 mm	碼5 接線材質
3 3.2 mm	06 60 mm	T 鐵氟龍線
5 5 mm	0 Option	F 鐵網線
6 6 mm		

尺寸圖



單位: mm