

- 鋁合金/合金鋼材質
- 額定負載 2t, 3t, 5t, 10t, 20t, 30t
- 應用於材料試驗設備、定量秤重等
- 安裝簡便、快速、穩定可靠
- 適用於材料試驗機、大型定量料斗等



規格特性

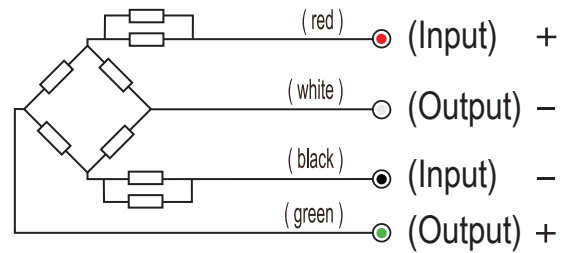
- ◆ 額定輸出: 2.0mV/V ±0.25%
- ◆ 零點平衡: ±3%
- ◆ 非線性: ±0.03%
- ◆ 磁滯性: ±0.03%
- ◆ 重複性: ±0.03%
- ◆ 輸出之溫度效應: ≤0.002%
- ◆ 歸零溫度效應: ≤0.002%
- ◆ 安全溫度範圍: -10°C ~70°C
- ◆ 溫度補償範圍: -10°C ~50°C
- ◆ 安全載荷: 150%
- ◆ 輸入抗阻: 387 ohm ± 5 ohm
- ◆ 輸出抗阻: 350 ohm ± 3 ohm
- ◆ 絕緣耐壓能力: ≥5000M ohm (50V DC)
- ◆ 建議激勵電源: 10V DC/AC

選用型號規格

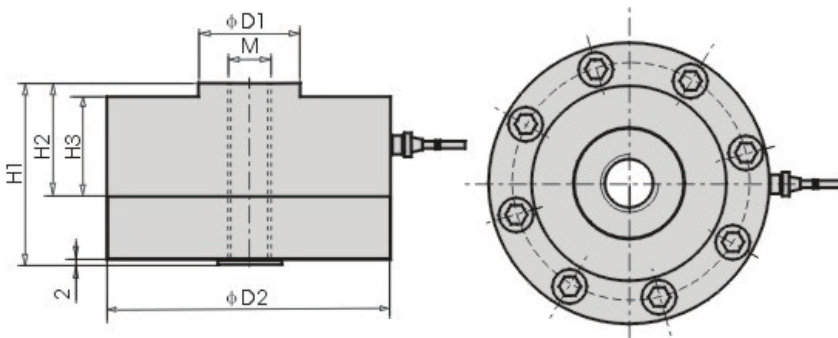
LRL - 代碼1

碼1	額定負載(t)
02	2噸
03	3噸
05	5噸
10	10噸
30	30噸

配線圖



尺寸



Measuring(T)	1~5	10	20~30
H1	67	80	85
H2	46	53.8	53.8
H3	34	41	47
M	M16*1.5	M32*1.5	M32*1.5
D1	32	41	41
D2	105	121	121