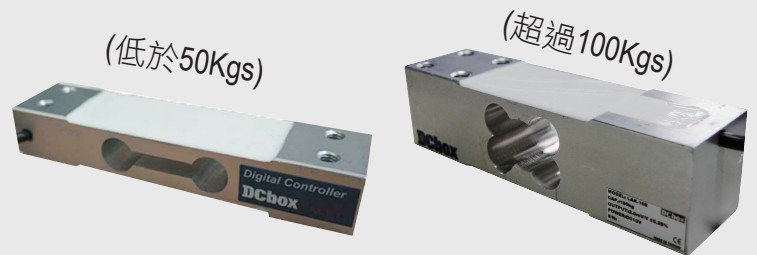


- 鋁合金材質
- 額定負載: 3~5kgs / 10~25kgs / 30~50kgs / 100/ 150/ 200/ 300/ 500kgs
- 應用於材料試驗設備、定量秤重等
- 安裝簡便、快速、穩定可靠



規格特性

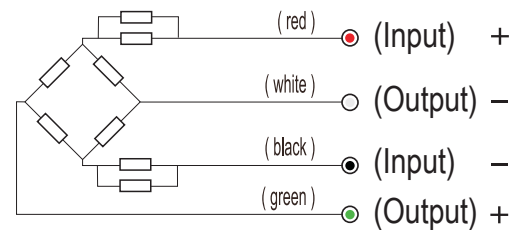
- ◆ 額定輸出: 2.0mV/V ±0.25%
- ◆ 零點平衡: ±1%
- ◆ 非線性: ±0.03%
- ◆ 磁滯性: ±0.03%
- ◆ 重複性: ±0.03%
- ◆ 輸出之溫度效應: ≤0.002%
- ◆ 歸零溫度效應: ≤0.002%
- ◆ 安全溫度範圍: -10°C ~70°C
- ◆ 溫度補償範圍: -10°C ~50°C
- ◆ 安全載荷: 150%
- ◆ 輸入抗阻: 350 ohm ± 5 ohm
- ◆ 輸出抗阻: 350 ohm ± 3 ohm
- ◆ 絕緣耐壓能力: ≥5000M ohm (50V DC)
- ◆ 建議激勵電源: 10V DC

選用型號規格

LAK - 代碼1

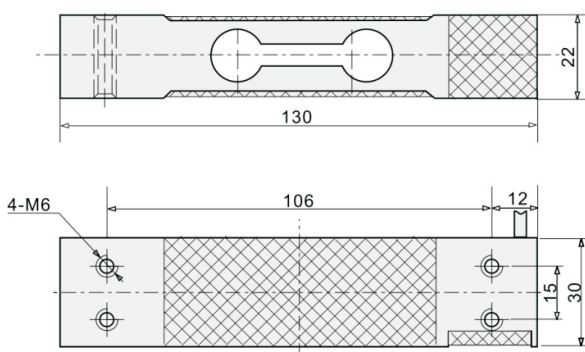
碼1 額定負載(kg)			
05	5 Kgs	100	100 Kgs
10	10 Kgs	150	150 Kgs
20	20 Kgs	200	200 Kgs
25	25 Kgs	300	300 Kgs
30	30 Kgs	500	500 Kgs
50	50 Kgs		

配線圖



尺寸圖

(低於 50Kgs)



(超過 100Kgs)

