

# 簡易型多功能電表

# CM5P-FT

## 特點:

- 顯示:99999999(WH)
- 顯示:9999(V.A.W)
- 可編程的處理速率監視器
- 易於接線，螺紋式端子
- 輸入/輸出/電源/外殼是隔離的
- 外型尺寸為DIN標準(96x48mm)



## ■ 選用型號規格: CM5P-FT - 代碼1 - 代碼2 代碼3 代碼4 代碼5

碼1	系統接線
121	單相二線，1CT
132	單相三線，2CT
332	三相三線，2CT
333	三相三線，3CT
343	三相四線，3CT

碼2	輸入電壓
1	AC 110V
2	AC 220V
3	AC 380V
4	AC 440V
5	AC 190V/110V
6	AC 380V/220V
O	Option

碼3	輸入電流
1	0-1A
2	0-5A
O	Option

碼4	工作電源
A	AC/DC 85-265V
D	DC 20-60V
O	Option

碼5	RS-485
N	無
Y	有

\*註：三相三線2CT S相無瓦特及電流，如需要S相瓦特及電流，需選擇三相三線3CT

## ■ 規格特性:

### ◆ 輸入

接線方式	交流輸入		顯示
	電壓	電流	
單相二線	110V	5A	99999999 (Auto-Cal. Decimal point)
	220V		
三相三線	110V	5A	
	220V		
三相四線	$\sqrt{3}$ 110V/110V	1A	
	$\sqrt{3}$ 220V/220V		

### ◆ 通訊

通訊協定: RS485 Modbus RTU mode  
 通信速率: 1200~38400 bps  
 通訊站號: 1~255  
 同位元檢查: N82,O81,E81,N81

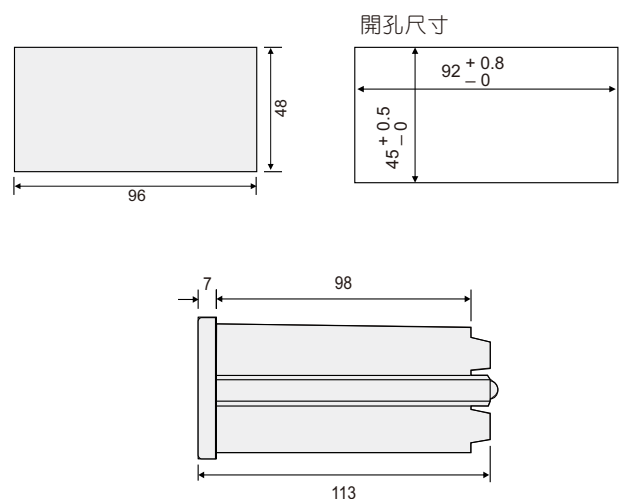
顯示幕: 高亮度紅色LED,字高9.1mm (0.36")  
 過載輸入能力: 電流: 3倍 額定輸入(連續)訊號  
 10倍 額定輸入(連續)訊號30秒  
 50倍 額定輸入(連續)訊號1秒  
 電壓: 750V 額定輸入  
 精確度:  $\pm 0.3\%F.S. \pm 1 \text{ digit}$ , PF $\geq 0.5$   
 取樣時間: 大約 0.8 秒  
 輸入負載: 電壓:  $\leq 0.5VA/\text{phase}$   
 電流:  $\leq 0.3VA/\text{phase}$   
 輸入頻率: 45~70HZ  
 工作電源: AC/DC 85~265V; DC 20~60V  
 消耗功率:  $\leq AC6.5VA, \leq DC5W$

溫度係數:  $\leq 150\text{ppm}/^\circ\text{C}$   
 使用環境溫濕度: 0~60°C; 95% RH  
 存放環境溫度: -10~70°C  
 參數資料儲存: FRAM  
 儲存時間:  $\geq 10 \text{ years}$   
 絕緣耐壓能力: 2KVac / 1min (輸入 / 輸出 / 電源)  
 3KVac / 1min (端子 / 外殼)

### ◆ 安全等級

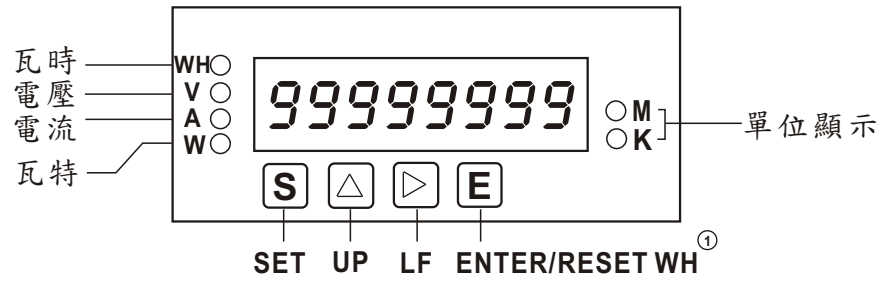
IEC 61000-4-2  
 IEC 61000-4-3  
 IEC 61000-4-4  
 IEC 61000-4-5  
 IEC 61000-4-11

## ■ 外觀尺寸圖:



# 設定功能表

## CM5P-FT 操作說明



### 按鍵說明

按鍵功能[顯示]	按鍵功能[副功能表]
1.  更換顯示。	1.  更換功能表。
2.  ① 清除所有瓦時累計值。	2.  進入數值設定。
3.   進入主功能表。	3.  離開數值設定返回主功能表。
按鍵功能[主功能表]	按鍵功能[數值設定]
1.  切換主功能表。	1.  移位鍵。
2.  進入副功能表。	2.  數值變更。
3.  離開主功能表返回顯示。	3.  離開數值設定返回副功能表。
	4.   非整數PT比的小數點設定。

註①:顯示rESEt, 持續按5秒顯示F<sub>in</sub>H歸零, 需Pb rSt設為y。

\* 兩分鐘未按鍵自動返回上一層

### 功能表選項參考說明

**Pt rAti o** PT比:一二次側比值, 可設定非整數比值

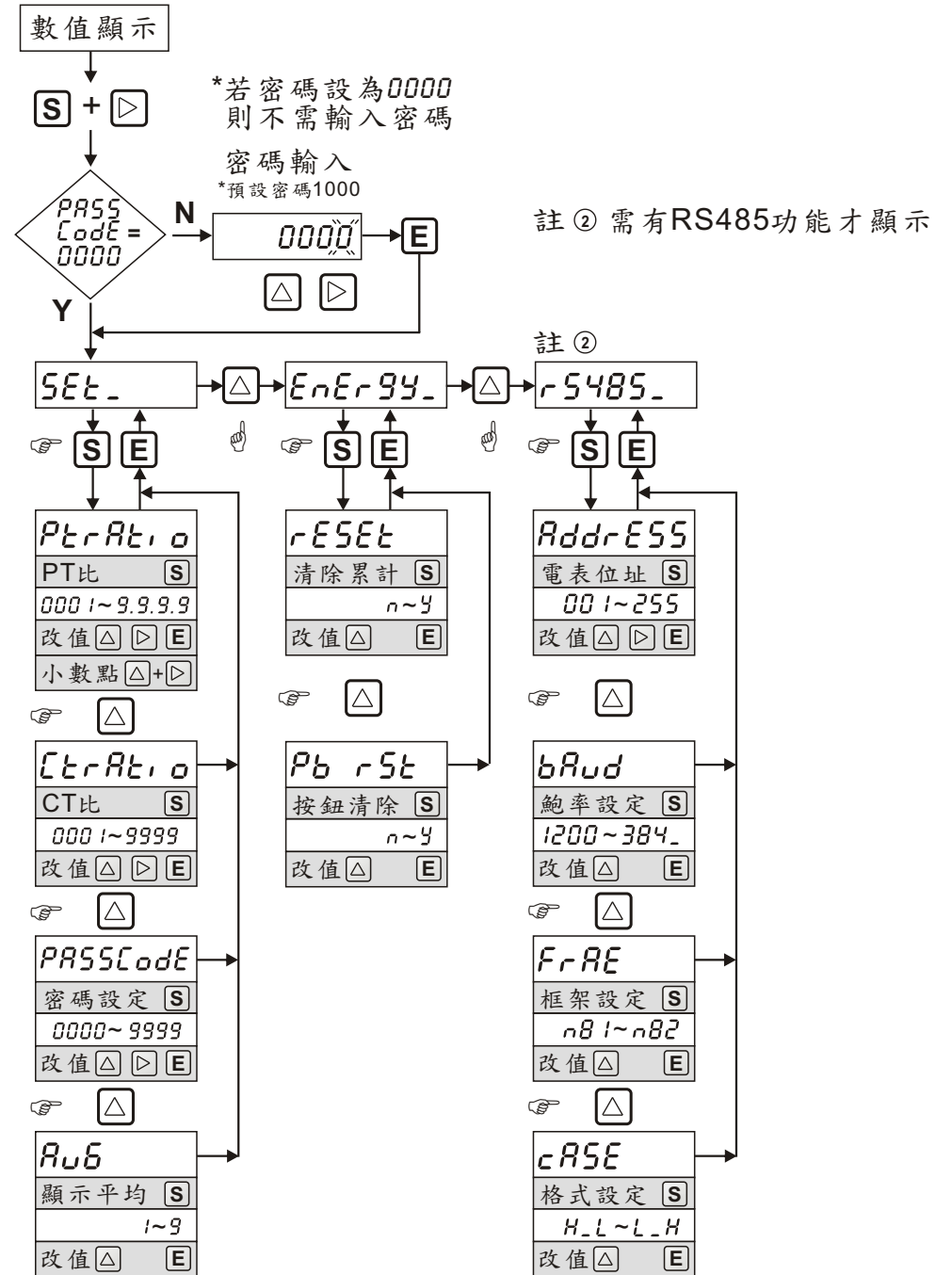
**bAud** 鮑率設定: 1200, 2400, 4800, 9600, 192\_(19200), 384\_(38400)

**FrAE** 框架設定: n81, e81, o81, n82

**cASE** 格式設定: H\_L (two word first hi), L\_H (two word first lo)

**PuLSE** 脈波數/KWH: P100(100P/kWH), P010(10P/KWH), P001(1P/KWH)  
輸出脈波值為二次側數值

**tYPE** 型態選擇: tH(總累計值), PH(正累計值), nH(負累計值)



名稱：	多功能電表	圖號：	WRD-254
型號：		版本：	01
附件：	通訊協定	頁次：	01

- 通訊協定：  
採用 MODBUS 通訊協定，電腦連接超過 30 台則需訊號擴大器(Repeater)。
- 傳送模式：  
RTU MODE。
- 通訊方式：  
RS485 半雙工方式(Half-Duplex)。
- MODBUS 命令結構：
  - 基本命令格式：均為 16 進制。

START OF FRAME	ADDRESS FIELD	FUNCTION CODE	DATA FIELD	ERROR CHECK	END OF FRAME
----------------	---------------	---------------	------------	-------------	--------------

- START OF FRAME : 至少 4 個字元的時間沒有傳送資料。
- ADDRESS FIELD : 欲讀取或控制的位址(範圍 1~255)。
- FUNCTION CODE : 03H : 讀取資料。  
06H : 寫入資料。
- DATA FIELD : 暫存器起始位址及欲讀取之 WORD 數或寫入之數值。
- ERROR CHECK : 16bit CRC。
- END OF FRAME : 至少 4 個字元的時間沒有傳送資料。

#### 4.2 Bit Per Byte :

Start Bit	Data Bit	Parity	Stop	Frame
1	8	None	2	N,8,2
1	8	Even	1	E,8,1
1	8	Odd	1	O,8,1
1	8	None	1	N,8,1

#### 5. 讀取暫存器命令：

Query :

Start of Frame	Address Field	Function Code	Start Address Hi	Start Address Lo	Number of Registers Hi	Number of Registers Lo	Error Check		End of Frame
	01~FFH	03H	nnH	nnH	nnH	nnH	CRC Lo	CRC Hi	
	1 Byte	1 Byte	2Byte		2 Byte		2 Byte		

Response :

Start of Frame	Address Field	Function Code	Number of Data Byte Count	D0、D1.. Dn (Hi,Lo,Hi,Lo....)	Error Check		End of Frame
	01~FFH	03H		Number of reg. * 2 Byte	CRC Lo	CRC Hi	
	1 Byte	1 Byte	1Byte		2 Byte		

\*\* 須配合回傳資料格式 [ CASE ] 選項 \*\*

名稱：	多功能電表	圖號：	WRD-254
型號：		版本：	01
附件：	通訊協定	頁次：	02

#### 6. 寫入暫存器命令：為單一 WORD 寫入命令。

Query :

Start of Frame	Address Field	Function Code	Start Address Hi	Start Address Lo	Value Hi	Value Lo	Error Check		End of Frame
	01H~FFH	06H	0H	0~0AH	Setting Value		CRC Lo	CRC Hi	
	1 Byte	1 Byte	2Byte		2 Byte		2 Byte		

Response :

Start of Frame	Address Field	Function Code	Start Address Hi	Start Address Lo	Value Hi	Value Lo	Error Check		End of Frame
	01H~FFH	06H	0H	0~0AH	Setting Value		CRC Lo	CRC Hi	
	1 Byte	1 Byte	2Byte		2 Byte		2 Byte		

#### 7. ERROR MESSAGE :

Start of Frame	Address Field	Function Code	Error Code	Error Check		End of Frame
	01H~FFH	83H or 86H		CRC Lo	CRC Hi	
	1 Byte	1 Byte	1 Byte	2 Byte		

7.1 Function Code : 回應接收之 Function Code 但 MSB 設為 1。

7.2 Error Code : 01 : Error Function。

02 : Error Data Address。

03 : Error Data Value。

#### 8. EXAMPLE :

8.1 讀取 CT Ratio, PT Ratio 資料：

若 CT Ratio : 1, PT Ratio : 1。

Query :

Field Name	Example (Hex)
Meter Address	01
Function Code	03
Starting Address Hi	00
Starting Address Lo	00
Number of Word Hi	00
Number of Word Lo	02
CRC Lo	C4
CRC Hi	0B

Response :

Field Name	Example (Hex)
Meter Address	01
Function Code	03
Data Byte Count	04
Data Hi (Address 0)	00
Data Lo	01
Data Hi (Address 1)	00
Data Lo	01
CRC Lo	6A
CRC Hi	33

名稱：	多功能電表	圖號：	WRD-254
型號：		版本：	01
附件：	通訊協定	頁次：	03

#### 9. CRC 計算方式：

CRC 欄位為 2 個 16 進制 (Hex) Byte，從 ADDRESS FIELD 計算至 DATA FIELD 結束，若接收端計算之 CRC 與接收的不符，則表示資料錯誤。  
從 ADDRESS FIELD 至 DATA FIELD 以 Message 表示。

##### 9.1 計算方式：

1. 將 CRC 暫存器填入 FFFF(Hex)。
2. 將 CRC 暫存器低 8 位元與 Message 的第一個 Byte 做互斥或(Exclusive OR)，結果存入 CRC 暫存器。
3. 將 CRC 暫存器右移一個位元，CRC 暫存器最高位元填入 0，比較移出的位元(SLSB)。
4. 若 SLSB=0，重覆步驟 3。若 SLSB=1，將 CRC 暫存器與常數 A001(Hex)做互斥或，結果存入 CRC 暫存器。
5. 重覆步驟 3 及步驟 4，直到 8 位元都做完。
6. 重覆步驟 2~5，直到所有 Byte2 都做完。
7. 計算後之 CRC 暫存器之值，使用時需高低位元組互換填入 Message 之後。

##### 9.2 查表方式：

回傳之 CRC 暫存器為 unsigned short int。  
需傳入資料起始位址和資料長度，而回傳之 CRC 高低位元組已互換。

```

/*CRC Generation Function with 'C' language*/
unsigned short CRC16(ptMsg, usDatalen)
unsigned char *ptMsg;      /*message to calculate CRC upon*/
unsigned usDatalen;       /*number of bytes in message*/
{
    unsigned char uchCRCHi=0xFF; /*CRC high byte*/
    unsigned char uchCRCLo=0xFF; /*CRC low byte*/
    unsigned uIndex;
    while(usDatalen-- /*pass through message buffer*/
    {
        uIndex=uchCRCHi^*ptMsg++; /*calculate the CRC*/
        uchCRCHi=uchCRCLo^auchCRCHi[uIndex];
        uchCRCLo=auchCRCLo[uIndex];
    }
}
return (uchCRCHi<<8|uchCRCLo);

```

名稱：	多功能電表	圖號：	WRD-254
型號：		版本：	01
附件：	通訊協定	頁次：	04

```

static unsigned char auchCRCHi[]={
    0x00,0xc1,0x81,0x40,0x01,0xc0,0x80,0x41,0x01,0xc0,
    0x80,0x41,0x00,0xc1,0x81,0x40,0x01,0xc0,0x80,0x41,
    0x00,0xc1,0x81,0x40,0x00,0xc1,0x81,0x40,0x01,0xc0,
    0x80,0x41,0x01,0xc0,0x80,0x41,0x00,0xc1,0x81,0x40,
    0x00,0xc1,0x81,0x40,0x01,0xc0,0x80,0x41,0x00,0xc1,
    0x81,0x40,0x01,0xc0,0x80,0x41,0x01,0xc0,0x80,0x41,
    0x00,0xc1,0x81,0x40,0x01,0xc0,0x80,0x41,0x00,0xc1,
    0x81,0x40,0x00,0xc1,0x81,0x40,0x01,0xc0,0x80,0x41,
    0x01,0xc0,0x80,0x41,0x01,0xc0,0x80,0x41,0x00,0xc1,
    0x81,0x40,0x01,0xc0,0x80,0x41,0x00,0xc1,0x81,0x40,
    0x00,0xc1,0x81,0x40,0x01,0xc0,0x80,0x41,0x01,0xc0,
    0x80,0x41,0x00,0xc1,0x81,0x40,0x01,0xc0,0x80,0x41,
    0x01,0xc0,0x80,0x41,0x00,0xc1,0x81,0x40,0x01,0xc0,
    0x80,0x41,0x00,0xc1,0x81,0x40,0x01,0xc0,0x80,0x41,
    0x01,0xc0,0x80,0x41,0x00,0xc1,0x81,0x40,0x01,0xc0,
    0x80,0x41,0x00,0xc1,0x81,0x40,0x01,0xc0,0x80,0x41,
    0x01,0xc0,0x80,0x41,0x01,0xc0,0x80,0x41,0x00,0xc1,
    0x81,0x40,0x00,0xc1,0x81,0x40,0x01,0xc0,0x80,0x41,
    0x00,0xc1,0x81,0x40,0x01,0xc0,0x80,0x41,0x01,0xc0,
    0x80,0x41,0x00,0xc1,0x81,0x40};

```

名稱：	多功能電表	圖號：	WRD-254
型號：		版本：	01
附件：	通訊協定	頁次：	05

```
static unsigned char auchCRCLo[]={
0x00,0xc0,0xc1,0x01,0xc3,0x03,0x02,0xc2,0xc6,0x06,
0x07,0xc7,0x05,0xc5,0xc4,0x04,0xcc,0x0c,0x0d,0xcd,
0x0f,0xcf,0xce,0x0e,0x0a,0xca,0xcb,0x0b,0xc9,0x09,
0x08,0xc8,0xd8,0x18,0x19,0xd9,0x1b,0xdb,0xda,0x1a,
0x1e,0xde,0xdf,0x1f,0xdd,0x1d,0x1c,0xdc,0x14,0xd4,
0xd5,0x15,0xd7,0x17,0x16,0xd6,0xd2,0x12,0x13,0xd3,
0x11,0xd1,0xd0,0x10,0xf0,0x30,0x31,0xf1,0x33,0xf3,
0xf2,0x32,0x36,0xf6,0xf7,0x37,0xf5,0x35,0x34,0xf4,
0x3c,0xfc,0xfd,0x3d,0xff,0x3f,0x3e,0xfe,0xfa,0x3a,
0x3b,0xfb,0x39,0xf9,0xf8,0x38,0x28,0xe8,0xe9,0x29,
0xeb,0x2b,0x2a,0xea,0xee,0x2e,0x2f,0xef,0x2d,0xed,
0xec,0x2c,0xe4,0x24,0x25,0xe5,0x27,0xe7,0xe6,0x26,
0x22,0xe2,0xe3,0x23,0xe1,0x21,0x20,0xe0,0xa0,0x60,
0x61,0xa1,0x63,0xa3,0xa2,0x62,0x66,0xa6,0xa7,0x67,
0xa5,0x65,0x64,0xa4,0x6c,0xac,0xad,0x6d,0xaf,0x6f,
0x6e,0xae,0xaa,0x6a,0x6b,0xab,0x69,0xa9,0xa8,0x68,
0x78,0xb8,0xb9,0x79,0xbb,0x7b,0x7a,0xba,0xbe,0x7e,
0x7f,0xbf,0x7d,0xbd,0xbc,0x7c,0xb4,0x74,0x75,0xb5,
0x77,0xb7,0xb6,0x76,0x72,0xb2,0xb3,0x73,0xb1,0x71,
0x70,0xb0,0x50,0x90,0x91,0x51,0x93,0x53,0x52,0x92,
0x96,0x56,0x57,0x97,0x55,0x95,0x94,0x54,0x9c,0x5c,
0x5d,0x9d,0x5f,0x9f,0x9e,0x5e,0x5a,0x9a,0x9b,0x5b,
0x99,0x59,0x58,0x98,0x88,0x48,0x49,0x89,0x4b,0x8b,
0x8a,0x4a,0x4e,0x8e,0x8f,0x4f,0x8d,0x4d,0x4c,0x8c,
0x44,0x84,0x85,0x45,0x87,0x47,0x46,0x86,0x82,0x42,
0x43,0x83,0x41,0x81,0x80,0x40};
```

名稱：	多功能電表	圖號：	WRD-254
型號：	CM5P-FT	版本：	01
附件：	通訊協定	頁次：	06

10. 設定值位址：

Address	Contents	Format	Bytes	Words	Access	Range
0000H	Pt ratio	Unsigned Integer	2	1	R/W	1-9999
0001H	Ct ratio	Unsigned Integer	2	1	R/W	1-9999
0002H	485 Address	Unsigned Integer	2	1	R/W	1-255
0003H	485 Baud	Unsigned Integer	2	1	R/W	0-5
		0 : 1200 , 1 : 2400 , 2 : 4800 , 3 : 9600 , 4 : 19200 , 5 : 38400				
0004H	Frame	Unsigned Integer	2	1	R/W	0-3
		0 : n,8,2 , 1 : o,8,1 , 2 : e,8,1 , 3 : n,8,1				
0005H	Case	Unsigned Integer	2	1	R/W	0-1
		1 : two word Hi_Lo , 0 : two word Lo_Hi				
0006H	Avg	Unsigned Integer	2	1	R/W	1-9
0007H	Pass Code	Unsigned Integer	2	1	R/W	0-9999
0008H	PT Ratio Dot	Unsigned Integer	2	1	R/W	0-3
		0 : No Dot , 1 : nnn.n , 2 : nn.nn , 3 : n.nnn				
0009H	Reserve	Unsigned Integer	2	1	R	
000AH	Reset Hour	Unsigned Integer	2	1	R/W	0-1
		1 : Reset				

Case 說明：H\_L(預設)，適用於兩個 Word 數值如 Long，Float。

格式：假設 Long= 256<sup>3</sup> \* byte4+256<sup>2</sup> \* byte3+256<sup>1</sup> \* byte2+256<sup>0</sup> \* byte1

1 <sup>st</sup> WORD		2 <sup>nd</sup> WORD	
D0	D1	D2	D3...
Case : H_L(1)	Byte4	Byte3	Byte2
Case : L_H(0)	Byte2	Byte1	Byte4

名稱：	多功能電表	圖號：	WRD-254
型號：	CM5P-FT	版本：	01
附件：	通訊協定	頁次：	07

### 10.1 顯示資料位址：

長整數：(適用於 CM5P-FT)

Address	Contents	Format	Bytes	Wrods	Access	Unit
0100H	Hour Scale	Unsigned long int	4	2	R	
0102H	Hour(Σ)	Unsigned long int	4	2	R	Hour
0104H	Hour(+)	Unsigned long int	4	2	R	Hour
0106H	Hour(-)	Unsigned long int	4	2	R	Hour

公式：數值 = Long \* 10<sup>(Hour Scale-3)</sup>

例：若 Hour Scale = 6，Hour(Σ) = 98561，則 98561\*10<sup>(6-3)</sup> = 98561KH = 98.561MH。

整數：

Address	Contents	Format	Bytes	Wrods	Access	Remark
1F8H	V Unit	Unsigned int	2	1	R	6:M, 3:K
1F9H	V Dot	Unsigned int	2	1	R	
1FAH	A Unit	Unsigned int	2	1	R	6:M, 3:K
1FBH	A Dot	Unsigned int	2	1	R	
1FCH	W Unit	Unsigned int	2	1	R	6:M, 3:K
1FDH	W Dot	Unsigned int	2	1	R	
1FEH	Hour Unit	Unsigned int	2	1	R	6:M, 3:K
1FFH	Hour Dot	Unsigned int	2	1	R	
200H	Hour(Σ) Hi word	Unsigned int	2	1	R	累計值
201H	Hour(Σ) Lo word	Unsigned int	2	1	R	累計值
202H	Hour(+) Hi Word	Unsigned int	2	1	R	累計值
203H	Hour(+) Lo Word	Unsigned int	2	1	R	累計值
204H	Hour(-) Hi Word	Unsigned int	2	1	R	累計值
205H	Hour(-) Lo Word	Unsigned int	2	1	R	累計值
206H	VR	Unsigned int	2	1	R	V
207H	VS	Unsigned int	2	1	R	V
208H	VT	Unsigned int	2	1	R	V
209H	ΣV	Unsigned int	2	1	R	V
20AH	AR	Unsigned int	2	1	R	A
20BH	AS	Unsigned int	2	1	R	A
20CH	AT	Unsigned int	2	1	R	A
20DH	ΣA	Unsigned int	2	1	R	A
20EH	WR	Signed int	2	1	R	W
20FH	WS	Signed int	2	1	R	W
210H	WT	Signed int	2	1	R	W
211H	ΣW	Signed int	2	1	R	W

3P4W 時 ΣV，VR~T 為相電壓，3P3W 時 ΣV、VR、VT 為線電壓，VS=0。

1P3W 時 ΣV、VR、VT 為相電壓，VS=0。1P2W 時 ΣV、VR 為相電壓，VT、VS=0。

3P3W、1P3W 2CT 時，AS、WS=0，1P2W 時 AS、AT、WS、WT=0。

例：Hour(Σ) Hi word = 1，Hour(Σ) Lo word = 33025，Hour Unit = 6，Hour Dot = 3，

Hour(Σ) = 1 \* 65536 + 33025 = 98561 = 98.561M，亦可為 98561K。

例：若 W Unit = 3，W Dot = 3，W Value = 1200 則

顯示值為 1.200K 亦可解釋為 1200。需做符號數處理。If x >= 32768，x = -(65536-32768)

浮點數：

Address	Contents	Format	Bytes	Wrods	Access	Remark
1000H	Hour(Σ)	Float	4	2	R	WH
1002H	Hour(+)	Float	4	2	R	WH
1004H	Hour(-)	Float	4	2	R	WH
1006H	VR	Float	4	1	R	V
1008H	VS	Float	4	1	R	V
100AH	VT	Float	4	1	R	V
100CH	ΣV	Float	4	1	R	V
100EH	AR	Float	4	1	R	A
1010H	AS	Float	4	1	R	A
1012H	AT	Float	4	1	R	A
1014H	ΣA	Float	4	1	R	A
1016H	WR	Float	4	1	R	W
1018H	WS	Float	4	1	R	W
101AH	WT	Float	4	1	R	W
101CH	ΣW	Float	4	1	R	W

3P4W 時 ΣV，VR~T 為相電壓，3P3W 時 ΣV、VR、VT 為線電壓，VS=0。

1P3W 時 ΣV、VR、VT 為相電壓，VS=0。1P2W 時 ΣV、VR 為相電壓，VT、VS=0。

3P3W、1P3W 2CT 時，AS、WS=0，1P2W 時 AS、AT、WS、WT=0。

註 1：Scale，Unit，Dot 參數會因 CT 比 PT 比值不同而變化，若設定好比值後讀一次即可。