

二線式隔離溫度訊號轉換模組

TT3

- 特點：**
- 輸入與輸出具有隔離，避免環境干擾
 - 置放於測溫棒接線大圓頭上，安裝簡便
 - 具Upscale測溫棒斷線保護及警示功能
 - LED指示燈為電源與機能正常指示
 - 穩定、經濟實用、電流輸出可作遠距離傳輸
 - 密封、防潮、耐震，接線端子為不鏽鋼螺絲
 - 已通過CE認證，防護等級為IP65



B

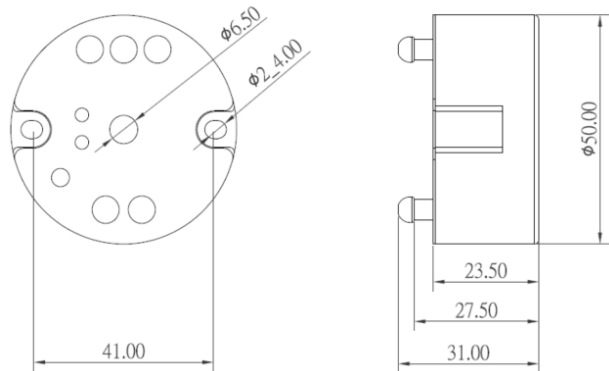
選用型號規格: TT3 - 代碼1 - 代碼2 代碼3 - 代碼4

碼1	輸入類型	碼2	溫度範圍	碼3	輸出	碼4	工作電源
P	PT-100Ω	1	0~+50°C	1	DC 4-20mA	D	DC24V
		2	0~+100°C			O	Option
		3	-50~+50°C				
		4	0~+150°C				
		O	指定溫度				

規格特性：

- ◆輸入: 熱電阻: PT100 三線式接線
- ◆輸出信號: 4~20mA DC
- ◆適應環境: 0°C to 50°C / 0°C to 100°C / 0°C to 150°C / -50°C to 50°C
- ◆溫度範圍: ZERO調整低點，對應是4mA DC
SPAN調整高點，對應是20mA DC
- ◆溫度感測器: PT100Ω，JIS C1606 及 DIN43760
- ◆精確度: ±0.1%FS.(at 23~25°C)
- ◆溫度係數: ±0.02%/°C)
- ◆工作電源: 20~30V DC
- ◆環境條件: -5 to 70 /5~90%RH
- ◆負載阻抗: $RL(Max) = (Vs-10)V/20mA$
- ◆絕緣阻抗: $\geq 1M\Omega$ With 500V DC;
 $\geq 10M\Omega$ With 250V DC;
- ◆絕緣耐壓: 1KV AC
- ◆外殼材料: Nylon 6 黑色樹脂
- ◆接線端子: 不銹鋼螺絲

規格尺寸: 直徑50mm 高度23.5mm
27.5mm
31.00mm



接線方式:

