

# 顯示型 (5位數)熱電偶溫度訊號隔離轉換器

## CTM-T

**特點：** ●精確度:±0.2%滿刻度,±0.5°C(冷接點補償)

- 可量測各式溫度感測器(K,J,E,R,S,B,T)以達恆溫控制
- 具感測器斷線偵測
- 高亮度0.4" LED顯示範圍-19999~99999,1位小數點可任意規劃
- °C/°F可位任意規劃
- 輸出對應範圍可任意規劃
- 穩定性高,防燃材質機殼(PC),安全性高



B

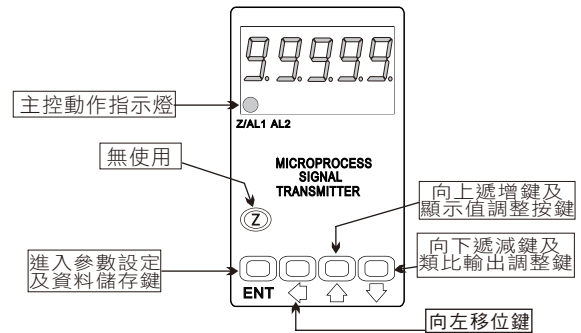
■選用型號規格: CTM-T - 代碼1 - 代碼2 - 代碼3

碼1	輸入種類	碼2	工作電源	碼3	類比輸出
B	200~1800°C	F	AC/DC100-240V	1	4-20mA
E	-185-990°C	D	AC/DC22-60V	2	0-20mA
J	-200~760°C	O	Option	3	0-5V
K	-200~1360°C			4	0-10V
R	0~1760°C			L	LOOP 4-20mA
S	0~1750°C			O	Option
T	-200~395°C				
O	Option				

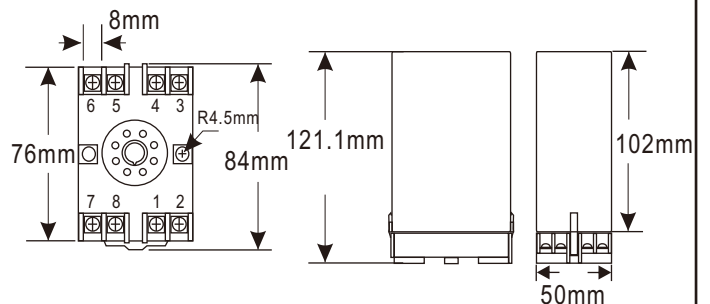
■規格特性:

- ◆精確度: ±0.2%滿刻度±0.5°C(冷接點補償)
- ◆顯示值範圍: -19999~99999
- ◆過載顯示: doFL/coFL 或 -doFL/-coFL
- ◆極性顯示: 當輸入訊號相反時顯示"-"
- ◆斷線顯示: 當感測器斷線顯示"OPEn"
- ◆參數設定方式: 按鍵輸入設定
- ◆資料記憶方式: E<sup>2</sup> PROM 記憶體
- ◆類比輸出解析度: 15 bit 數位轉類比
- ◆輸出反應時間: <250ms(0~90°C)
- ◆類比輸出推動能力: 電壓輸出:<20mA 電流輸出:<10V
- ◆輸出漣波: ≤±0.1%R.O.
- ◆隔離特性: Input/Output/Power/Case
- ◆溫度係數: <±100ppm/°C
- ◆使用環境條件: 0~60°C 20~90%RH(非結露)
- ◆存放環境條件: 0~70°C 20~90%RH(非結露)
- ◆工作電源: AC 110V; AC 220V
- ◆絕緣耐壓能力: 2KVac/1min
- ◆絕緣阻抗: >100MΩ With 500Vdc
- ◆輸入阻抗: 電壓 >2V以上 20kΩ/V  
≤2V以下 大於200MΩ  
電流 ≥0.2A以上 100mV (端點壓降)  
<0.2A以下 1V (端點壓降)
- ◆安裝方式: Socket/Plug in

■顯示面板指示燈及操作按鍵說明圖:



■外觀尺寸:



■接線圖:

