

目 录

数显表 液晶表 触摸屏表

技术参数	2
选型参考	3
功能配置表	4

电力仪表概述及接线图

ZPM-100A 三相电流表	5
ZPM-100B 三相电压表	5
ZPM-100C 三相多功能表	5
ZPM-100D 三相多功能表	6



ZPM-100A1 数码管显示表



ZPM-100A 数码管电流表



ZPM-100B 数码管电压表



ZPM-100C 数码管多功能电表



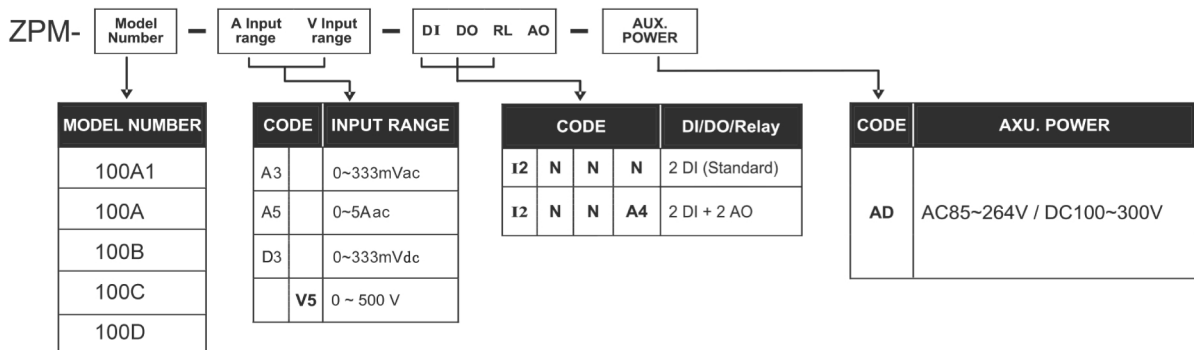
ZPM-100D 液晶屏多功能电表

技术参数

参 数	精度	分辨率	范 围
电 压	0.5%	0.1V	20V ~ 500kV
电 流	0.5%	0.001A	0 ~ 9999A
有功功率	1.0%	1W	-9999 ~ 9999MW
无功功率	1.0%	1Var	-9999 ~ 9999MVar
视在功率	1.0%	1VA	0 ~ 9999MVA
有功电度	1.0%	0.1kWh	0 ~ 99999999.9kWh
无功电度	1.0%	0.1kVarh	0 ~ 99999999.9kVarh
功率因数	1.0%	0.001	-1.0 ~ 0 ~ 1.0
不平衡度	1.0%	0.1%	0 ~ 100%
频 率	0.2%	0.01Hz	45.00 ~ 65.00Hz

选型参考

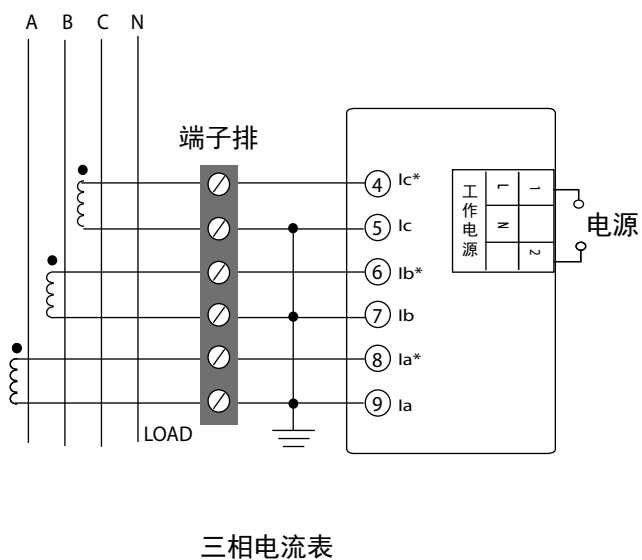
外观	型号	外形尺寸	主要功能
单相数显表	ZPM-100A1	72*72mm 80*80mm 96*96mm	可测量单相电压/电流/4~20mA/0~10VDC
三相数显电流表	ZPM-100A	72*72mm 80*80mm 96*96mm	测量三相电流 电流变比可设。可选配开关量输入、继电器输出、4~20mA 输出和 RS485 接口
三相数显电压表	ZPM-100B	72*72mm 80*80mm 96*96mm	测量三相电压，并显示相电压、线电压 可选配开关量输入 继电器输出、4~20mA 输出和 RS485 接口
三相数显多功能表	ZPM-100C	72*72mm 80*80mm 96*96mm	测量三相电流、三相相电压、三相线电压、四象限电度、电度需量。可选配开关量输入、继电器输出、4~20mA 输出和 RS485 接口
三相液晶多功能表	ZPM-100D	72*72mm 80*80mm 96*96mm	测量三相电流、三相相电压、三相线电压、分相功率和总功率、分相功率因数和总功率因数、电度、电度需量，实时监控电力品质，仪表标配 RS485 接口。可选配开关量输入、继电器输出、4~20mA 输出、脉冲电度输出



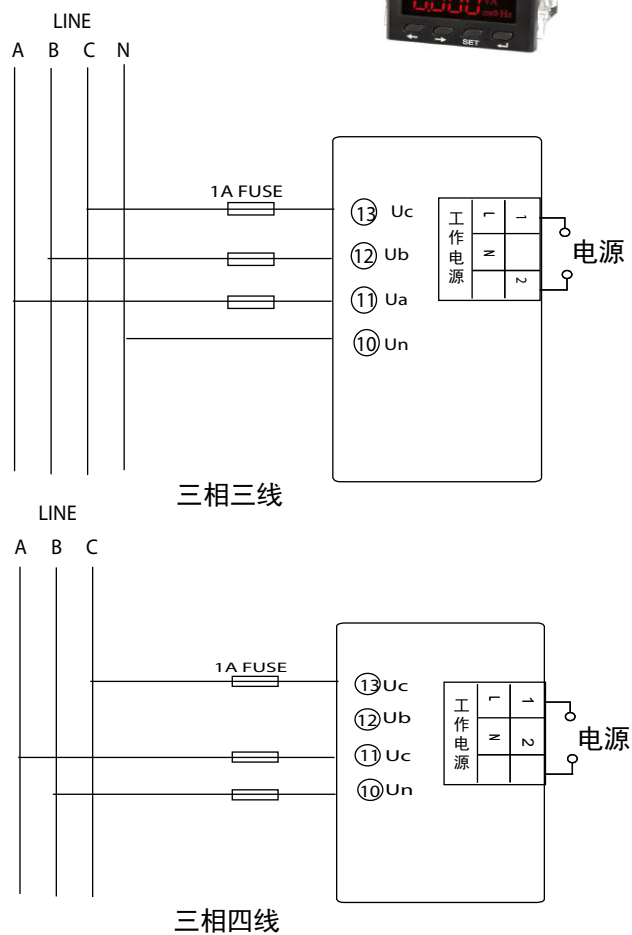
功能配置表

功能项目		单相表	三相电流表	三相电压表	多功能数显表	多功能液晶表
		ZPM-100 A1	ZPM-100 A	ZPM-100 B	ZPM-100 C	ZPM-100 D
测量内容	单相电流/电压	√				
	三相电流		√		√	√
	三相相电压			√	√	√
	三相线电压			√	√	√
	有功功率				√	√
	无功功率				√	√
	视在功率				√	√
	功率因数				√	√
	频率				√	√
	有功电度				√	√
	无功电度				√	√
	视在电度					
	需量 (Dmd_P/Dmd_Q/Dmd_S)					
	需量 (Dmd_I1/Dmd_I2/Dmd_I3)					
通信	RS485		○	○	○	○
人机接口	数码管		√	√	√	
	液晶					√
	彩色触摸屏					
电源	85~265Vac/100~300Vdc		√	√	√	√
外形尺寸	72X72 (mm)	√	√	√	√	√
	80X80 (mm)	√	√	√	√	√
	96X96 (mm)	√	√	√	√	√
外观颜色	白色					○
	灰黑色		√	√	√	√
注：	“√”：表示该功能为标准配置；“○”表示该功能为选配项。					

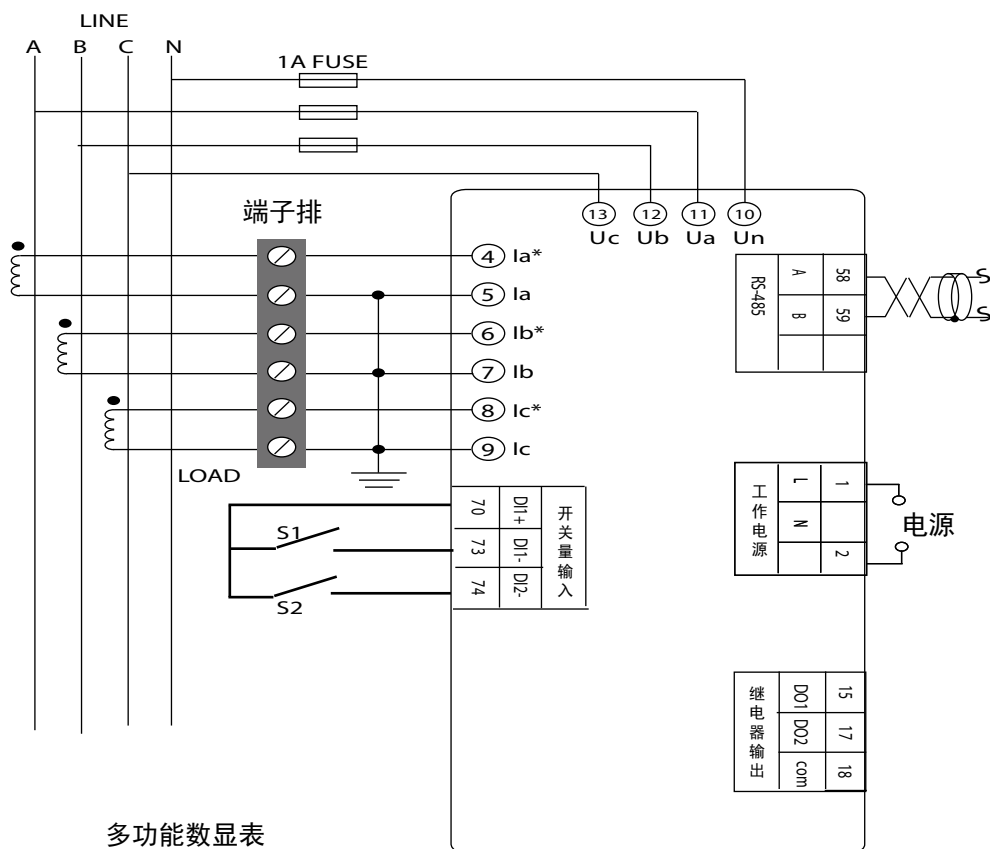
ZPM-100A 接线图



ZPM-100B 接线图



ZPM-100C 接线图



ZPM-100D 三相多功能表

ZPM-100 D 三相多功能表附带了丰富、灵活的 I/O 功能，通过工业标准的 RS485 通讯接口，可实现遥信、遥测、遥控等功能。仪表可以进行有功电度、无功电度的能量累计精度符合 IEC60687 0.5 级，能够提供关口级别计量数据，配合上位机监控软件可以帮助用户统计各线路的能量。

仪表采用自锁式的安装机构，安装和拆卸都非常方便快捷。所有测量数据均可通过按键轻松翻阅，需设置的各参数既可通过面板按键进行设置，亦可由通讯口写入。

仪表以清晰大字符液晶显示，可测量电流、电压、功率、功率因数、频率、电度以及需量等。仪表可选配 4 路开关量输入、2 路输出、2 路脉冲电度输出、1 路 4~20mA 输出等功能。本表采用可编程设计，CT 和 PT 变比、通讯参数、变量输出参数等各项参数均可通过按键进行设置。



接线图



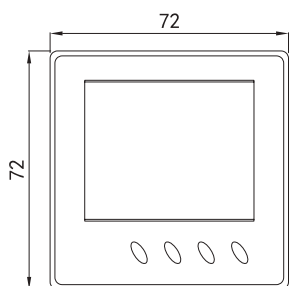
Maintenance should be performed only by qualified personnel.



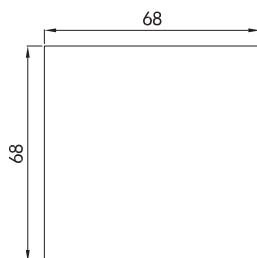
CURRENT INPUTS						RS-485		VOLTAGE INPUTS					
I11	I12	I21	I22	I31	I32	A+	B-	VN	V1	V2	V3	L	N
1	2	3	4	5	6	7	8	9	10	11	12	13	14

外形及开孔尺寸

72X72mm 电力仪表外形及开孔尺寸



外形尺寸

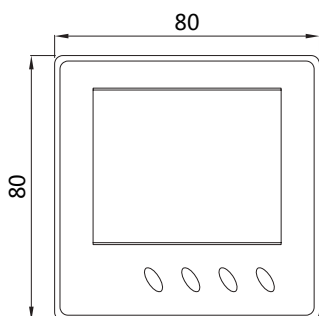


开孔尺寸

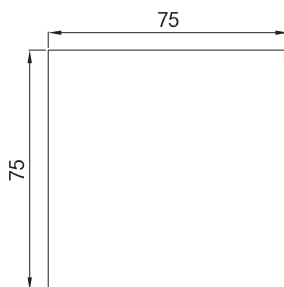
此尺寸适用于以下电力仪表：

- 1、ZPM-100A/72
- 2、ZPM-100B/72
- 3、ZPM-100C/72
- 4、ZPM-100D/72

80X80mm 电力仪表外形及开孔尺寸



外形尺寸

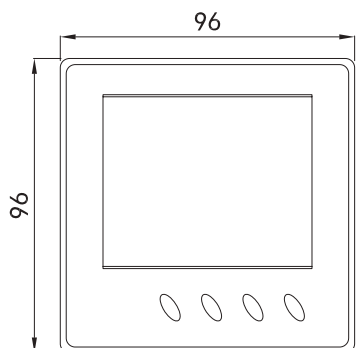


开孔尺寸

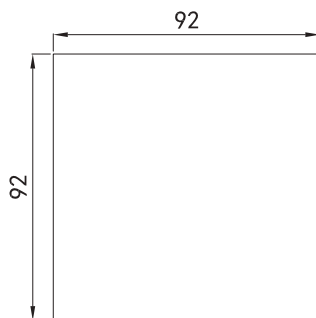
此尺寸适用于以下电力仪表：

- 1、ZPM-100A/80
- 2、ZPM-100B/80
- 3、ZPM-100C/80
- 4、ZPM-100D/80

96X96mm 电力仪表外形及开孔尺寸



外形尺寸



开孔尺寸

此尺寸适用于以下电力仪表：

- 1、ZPM-100A/96
- 2、ZPM-100B/96
- 3、ZPM-100C/96
- 4、ZPM-100D/96