



## ZPM-620 系列

三相多功能电能表

- CT/PT接入
- 支持单相两线,三相三线及三相四线网络
- 标准四模数72mm
- 多参数测量有功电量,无功电量,有功功率,无功功率,视在功率,电压,电流,功率因素,谐波总量,频率,需量等
- 双向计量
- 两路脉冲输出
- RS485 Modbus
- 双电源测量

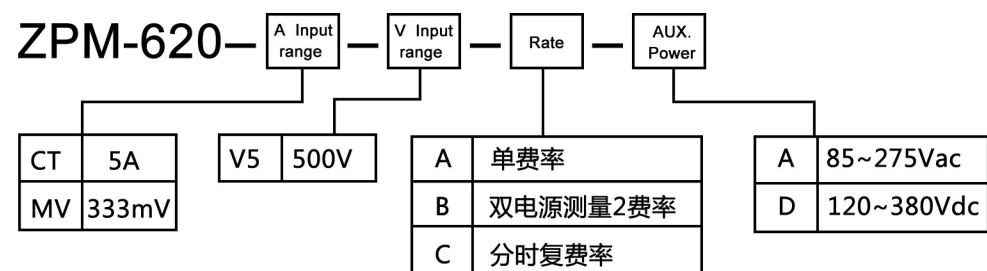
## 产品描述

该系列可用于三相4线、三相3线、单相2线、两相3线等各种电网，可测量各种重要电力参数，如：有功电量、无功电量、电压、电流、有功功率、无功功率、视在功率、频率、功率因数、需量、分相电量、总谐波含量等参数。正、反向电量双向测量，总电量计算模式5种可选。该系列支持5A 或 333mV 电流互感器输入，支持PT 接入。该产品完美阐释了“小体积，大功能”的特点。

ZPM-620 系列具有2路脉冲输出，1路脉冲输出可调；一路RS485 通讯。(可选通讯协议：Modbus RTU)；RS485 通讯速率到38400bps（可定制更高速率）；支持分时复费率（-MT）或双电源分别计量(-2T)。

该系列电磁兼容性能良好，精度0.5级，本产品符合国标GB/T 17215、GB/T 15284、GB/T 17883和电力行业标准DL/T614，IEC, EN标准。

## 选用型号规格:



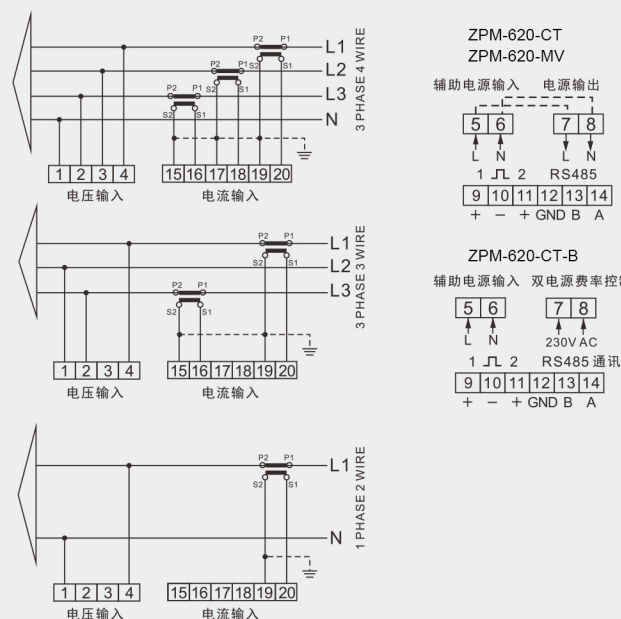
技术参数	
额定电压(Un)	3x230/400Vac
工作电压范围	60%~120% of Un
耐压	
- 交流耐压	4KV for 1 minute
- 脉冲耐压	6KV-1.2μs
额定电流(Ib)	5A CT or 333mV CT input
工作电流	0.4% Ib-I <sub>max</sub>
短时过流	20 I <sub>max</sub> for 0.01s
工作频率	50 or 60Hz
功耗	≤ 2W/10VA
脉冲常数1	可调
脉冲常数2	3200 imp/kWh
显示	LCD
最大读数	9999999.9 kWh/kVarh

性能标准	
工作湿度	≤ 90%
存储湿度	≤ 95%
工作温度	-25°C - +55°C
存储温度	-40°C - +70°C
额定工作温度	23°C±2°C
国际标准	IEC 62053-21 / EN50470-1/3
精度等级	Class1/Class B
安装类别	CAT III
机械环境等级	M1
电磁环境等级	E2
污染等级	2
防水防尘等级	IP51(indoor)
绝缘防护等级	II
静电放电	8kV 接触级电 / 15kV 空气级电
传导辐射	EN 55022

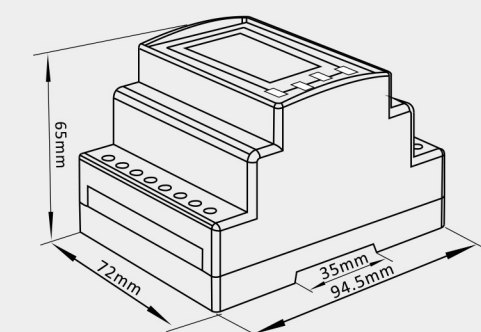
测量精度	
电压,电流	0.5%
频率	0.2%
功率因素	0.01
有功功率, 视在功率	±1%
无功功率	±1%
无功电量(Varh)	Class 2
有功电量(Wh)	Class 1 / 0.5S

RS485 通讯	
总线类型	RS485(双半工异步)
通讯协议	Modbus RTU 或 DL/T 645
波特率	2400/4800/9600/19200/38400bps
通讯地址范围	1-247
总线负载	64pcs
通讯距离	1000M
奇偶性	EVEN/ODD/NONE
数据位	8
停止位	1

## 接线方式



## 尺寸图



长度(L): 94mm  
 宽度(W): 72mm  
 高度(H): 65mm