

P041 压力变送器



产品应用

特性

- 不锈钢外壳。
- 外型紧凑坚固、易于安装。
- 价格经济、精确度高、长期稳定性高。

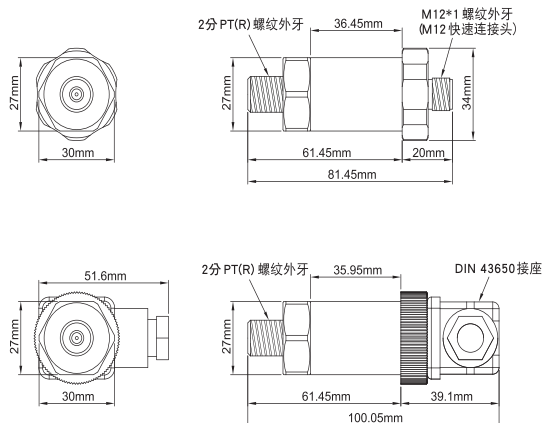
应用

- 液体和气体压力测量。
- 研发、实验室和加工工程。
- 工厂建造和仪器制造中液体和气体压力量测。
- 机械设备、水处理设备、空气设备等。

P041 - 0 0 5 1 4 0 2

压力形式	压力范围	输出	连接牙	电源	电器连接座
0: 绝对压力 1: 相对压力	01: 0.1BAR 12: 2BAR 02: 0.2BAR 15: 5BAR 05: 0.5BAR 21: 10BAR 11: 1BAR 23: 20BAR	1: 4~20mA (二线式)	2: 2分PT外牙 4: 4分PT外牙 8: 散热型(外加) 2分PT外牙 9: 散热型(外加) 4分PT外牙	0: 10~30 (VDC)	1: DIN 43650 2: M12*1螺纹外牙 (快速连接座)

尺寸图



技术概观

输入讯号种类	压阻隔膜
量测范围	绝对压力: 0~20 BAR, 相对压力: 0~200 BAR
压力过载范围	
压力范围	0.1 0.2 0.5 1 2 5 10 20	
过压范围	2.5 2.5 2.5 3 4 7 15 30	
输出讯号	4~20mA
讯号连接方式	二线式回路
线性精度	+/- 0.3% fs
负载阻抗	≤(工作电压-10V) / 0.02A Ω
输出校准(ZERO & SPAN)调整范围	零点和满量程的 +/- 10 %
反应时间	≤ 5 ms
量测介质种类	气体、液体
量测介质温度	85°C、OPTION: 散热型连接牙 ≤100°C
工作环境温度	85°C
工作环境湿度	100%
储存温度	-40°C~100°C
零点误差	+/-0.2% fs /10K
量测范围误差	+/-0.2% fs /10K
工作电源	DC:10~30V
消耗电流	< 20mA
过电压保护	≤33VDC
电气连接	DIN43650插头; M12快速连接插头
产品安装方式	管路式安装
连接牙	2分PT(R)外牙; 4分PT(R)外牙
防护等级	DIN 43650:IP 65; M12快速连接头:IP 67
电气防护	过电压; 逆向; 短路
振动测试	20g (20~5000HZ)
外壳材质	SUS 304
接液部材质	SUS 304
感应器材质	SUS 316L
油封材质	VITON
重量	150g

接线图

