

溫度傳感器

TMO系列



描 述

TMO系列溫度傳感器採用熱電偶或PT100鉑電阻將溫度信號傳導給內部變送模組，使其變成標準的遠距離傳輸的標準電流信號輸出，也可直接熱電偶或PT100信號輸出，與實際介質溫度成為一一對應的線性關係。可用於供水系統，液壓、氣動系統，冷卻系統，加熱系統，空調系統，自動化工程等。

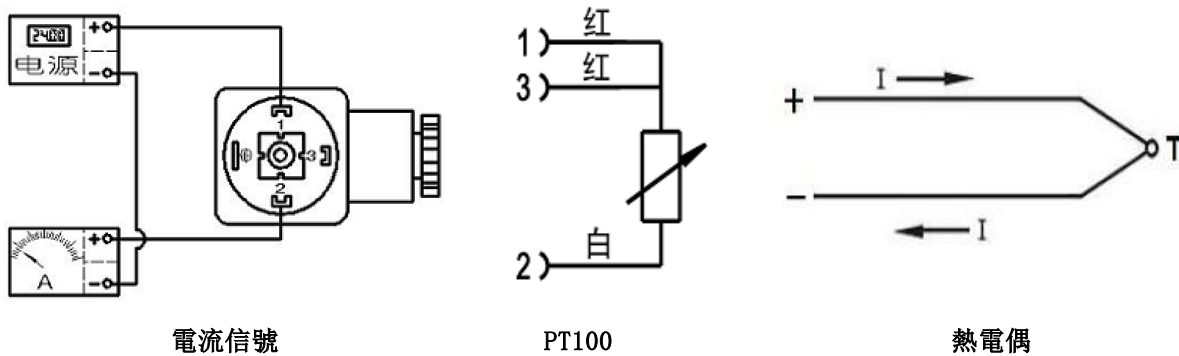
特 點

- 極高的精度及重複性，自帶溫度補償
- 結構堅固耐久，耐振動及衝擊，使用壽命長
- 安裝方便，高可靠性，適用各種惡劣工礦現場
- 適用範圍廣，可測量水、油及各種混合介質
- 耐壓較高，可承受100bar（特殊規格可定制）
- 體積小巧，美觀大方，價格經濟
- 防護等級高，測量溫度範圍廣

技術參數

- 感測器: 熱電偶 K; J; T……
鉑電阻 PT100
- 工作介質: 空氣、水、油及混合液體
- 測量範圍: - 50 ~ 400 °C
- 耐壓: 100 bar (特殊規格可定制)
- 輸出信號: 4-20 mA 類比量信號輸出
鉑電阻 PT100 信號輸出
熱電偶 K; J; T… 信號輸出
- 出線方式: 端子接線; M12*1航空接插件
- 精度: 0.5 % FS
- 準確度: $\pm 0.5 K + 0.4 \% FS$
- 解析度: 0.1 K
- 溫度影響: 0.1 K / 10 K
- 迴應時間: t50, 3S / t100, 6S
- 供電電源: DC 24V
- 環境溫度: - 30 ~ 85 °C
- 防護等級: IP65 (用戶可定制IP67)
- 探頭直徑: 詳見選型表
- 探頭長度: 15 ~ 250 mm (用戶可定制探頭長度)
- 連接方式: 卡套外螺紋: M20、G1/2 (用戶可定制)
固定外螺紋: M20、G1/2 (用戶可定制)
衛生型卡箍: 1.5英寸卡箍
- 材料: 觸液材質: 316不銹鋼
外殼: 304不銹鋼 (用戶可定制316不銹鋼)

接線圖



端子	電流信號輸出	PT100信號輸出	熱電偶信號輸出
1)	供電電源 +	紅	信號輸出 +
2)	4-20mA 信號輸出	白	信號輸出 -
3)	——	紅	——
4)	——	——	——

型號規格

TMO	1	-	8	L100	G12	M4	KM12	/	- 50~50
<u>類型</u>						<u>接線方式</u>			
1 : 變送器						M : 直接引線			
2 : 鉑電阻PT100						C : 豪斯曼接頭			
3 : 熱電偶						KM12: 航空插頭 (M12×1)			
<u>探頭直徑 (mm)</u>						<u>信號輸出</u>		<u>溫度測量範圍</u>	
6 : 6 mm (適用長度≤100mm)						M4 : 4-20mA輸出		溫度範圍 : - 50~50℃	
8 : 8 mm (適用長度≤200mm)						PT : PT100輸出		溫度範圍 : - 50~100℃	
10 : 10 mm						K : K型熱電偶		溫度範圍 : - 50~200℃	
ZXX : 用戶指定直徑						用戶指定熱電偶		溫度範圍 : 0~100℃	
<u>探頭長度 (mm)</u>								溫度範圍 : 0~200℃	
L15 : 15 mm								ZXX : 用戶指定溫度範圍	
L25 : 25 mm									
L50 : 50 mm									
L100 : 100 mm									
L250 : 250 mm									
LXXX : 用戶指定長度									
						<u>連接方式</u>			
						M20 : 外螺紋 M20×1.5 (<200℃)		CG12 : 卡套螺紋 G1/2	
						G12 : 外螺紋 G1/2 (<200℃)		S : 1.5英寸卡箍連接	
						CM20 : 卡套外螺紋 M20×1.5		Z : 用戶定制	

尺寸圖

